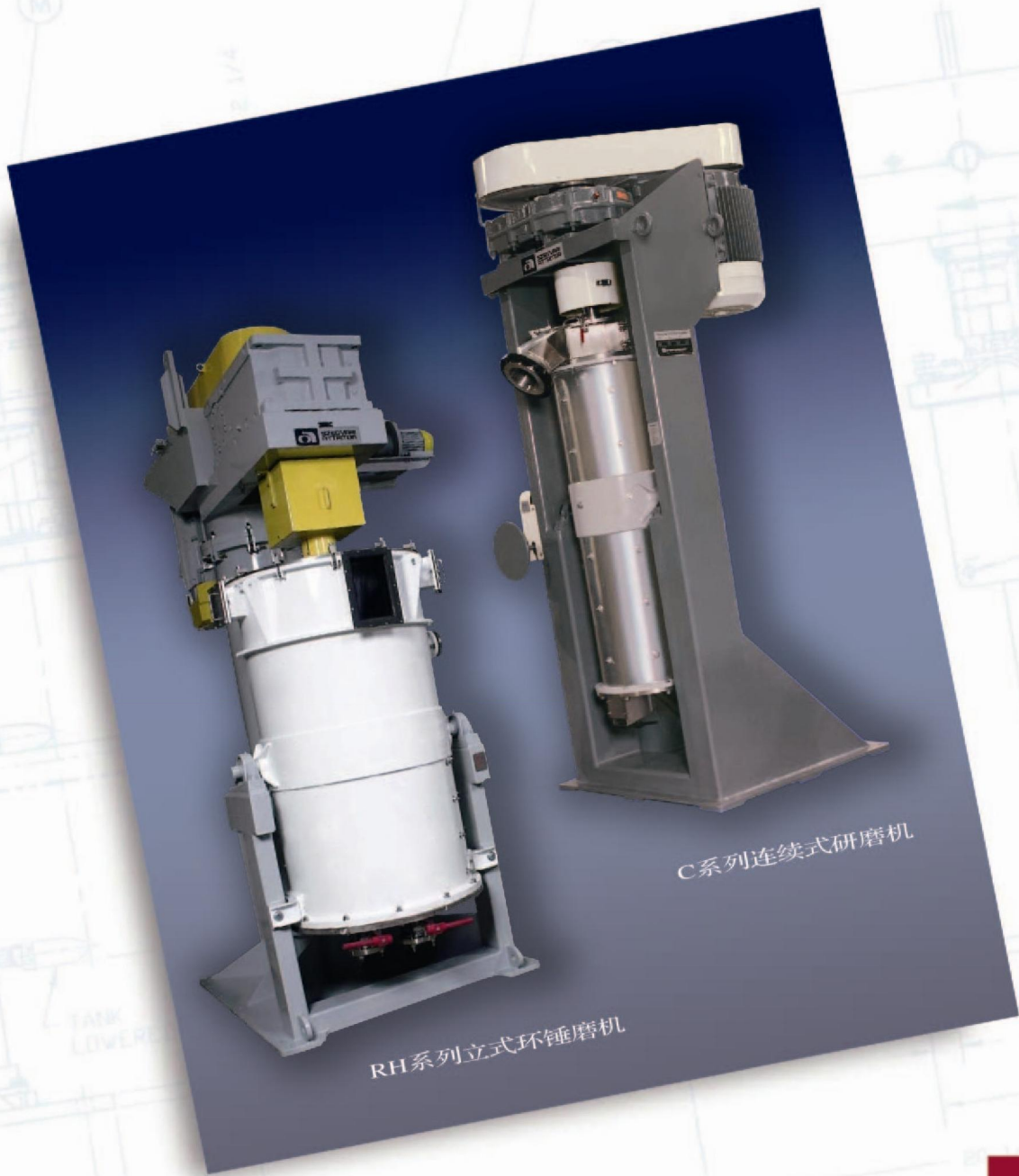


 UNION PROCESS®



RH系列立式环锤磨机

C系列连续式研磨机

连续式
研磨机



Union Process 研磨机

可实现大批量物料的快速、高效的研磨

公司简介

1945年Dr. Andrew Szegvari作为搅拌研磨机（或称为施格瓦瑞磨，或称UP磨）的发明人，在美国俄亥俄州的Akron成立了Union Process Inc.搅拌研磨技术成为Union Process公司的起点。今天，搅拌研磨机已被认为是研磨或分散系统中最有效的机器，并在世界上许多工业和研究领域中广泛使用。



UP创始人及
研磨机发明人

工作原理

搅拌式研磨机通常又称为搅拌球磨机，其操作简单，研磨效率高。将要研磨的物料与研磨介质一起放入带有夹套的静止的研磨缸中，通过搅拌臂的高速转动带动了物料和磨介的搅动。高速运动的磨介对物料既施加了剪切力又施加了冲击力，从而使得研磨后的物料尺寸能达到非常细的微米级或部分在微米级，粒度分布曲线很窄。

Union Process中国

今天，美国Union Process进入了中国，成立了青岛联瑞精密机械有限公司。我们着重于将最优质、最具性价比的产品奉献给您，并提供本地化的服务，以满足您在产品精细研磨方面的需求。

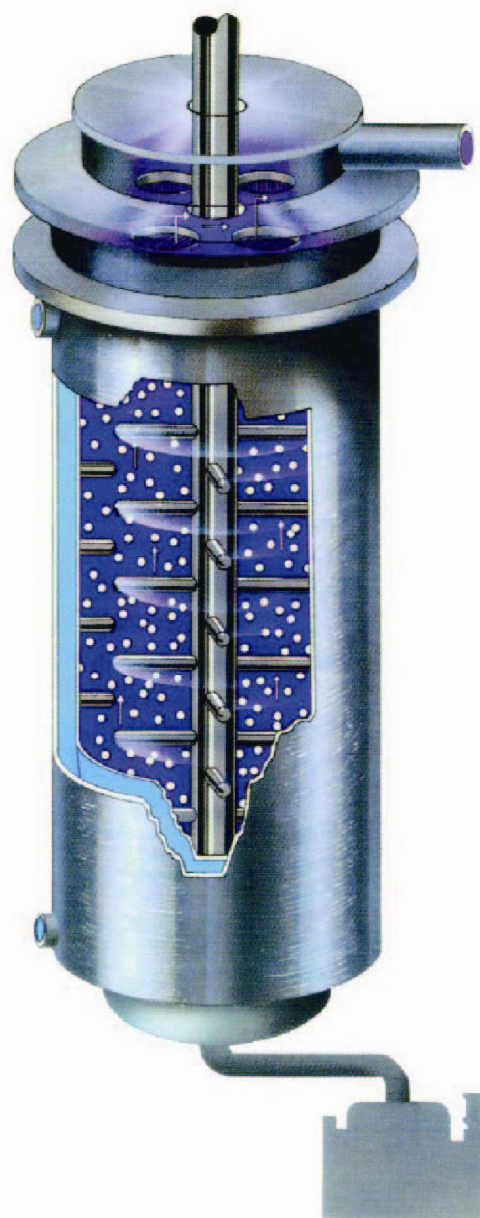
研磨设备的适用领域很广泛，包括纳米材料，非金属矿，水煤浆，煤化工，精密陶瓷，电子陶瓷，硬质合金，粉末冶金，电池材料，磁性材料，玻璃，金属片状粉末，食品，高档涂料，汽车漆，油墨，颜料，染料，医药，橡胶，催化剂，有机物料，中草药等等。



Union Process美国工厂



Union Process中国—青岛联瑞精密机械有限公司



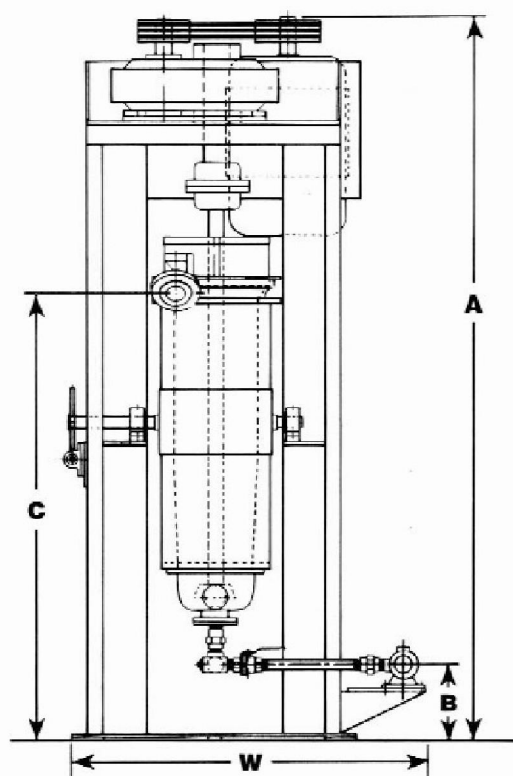
C/H 系列

连续式研磨机

连续式研磨机最适合用于连续生产和快速研磨大量的物料。其设计能满足长时间、低能耗、不需维护的操作。基本的机型不需昂贵的主轴密封。

连续式研磨机有两种基本类型：C系列和H系列。C系列的搅拌速度较低，使用的磨介的直径较大（直径5mm~10mm）。H型的搅拌速度较高，使用的磨介的直径较小（直径1mm~3mm）。

C、H系列研磨机机型有从大规模生产的C/H-100型到用于实验室的C/H-3型和C/H-5型。



工程数据

型号	C-5	C-10	C-20	C-40	C-60	C-100	C-150	C-200
缸容积 (L)	25	50	100	200	300	500	750	1000
磨介量 (KG)	100	200	400	800	1200	2000	3000	4000
功率 (KW)	11	22	45	75	110	160	200	260
高度 (cm)	230	270	290	330	370	410	460	520
占地 (cm)	130×80	130×100	140×140	150×160	160×160	170×170	260×170	330×170
重量 (KG)	900	1600	1800	3000	4300	6600	8300	10000

R/H 系列

UP公司的RH立式环锤磨

RH环锤磨是青岛联瑞精密机械有限公司最新推出的节能型产品，成功用于连续式的矿石研磨，水煤浆制备，解决砂砾分离和处理问题等。

RH系列立式环锤磨机运行于连续式的湿法磨矿，使用约5mm大小的矿石进料，研磨到90%低于200目。为后期的超细研磨做前期的预处理。

RH系列立式环锤磨机最大的优点在于处理5mm大小的颗粒具有高效节能的特点，此设备的能量消耗仅为传统设备的30%。此设备的最佳处理粒径范围为5mm-0.1mm，是现有设备在此粒度范围中最高效的连续式研磨设备之一。

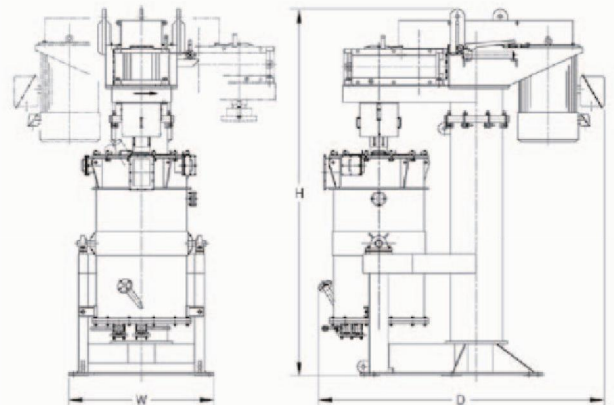
大型的RH立式环锤磨机在煤化工行业替代现有的棒磨机可节能**50%**。

使用立式环锤磨机和C系列搅拌磨机的水煤浆制备工艺整体流程可比常规磨机的制浆工艺节电50%，水煤浆浓度可提高**3%**左右。



RH环锤磨机用于煤炭研磨

型号	功率 (KW)	工作磨介量 (升)	最大处理量 吨/小时	尺寸 (m) 长 宽 高	运行重量 (吨)
RH25	30	47.3	5	1.1×2.0×2.7	3.6
RH50	37	94.6	6	1.3×2.4×2.9	4.5
RH100	55	189	9	1.4×2.7×3.4	6.4
RH200	92	379	15	1.7×2.9×3.8	9.1
RH300	110	568	18	1.8×3.2×4.1	13
RH400	147	757	25	1.9×3.3×4.5	18
RH500	184	946	30	2.0×3.4×4.8	22
RH600	184	1136	30	2.1×3.5×5.1	25
RH700	221	1325	37	2.2×3.7×5.4	28
RH800	257	1514	43	2.3×3.8×5.6	31
RH900	294	1703	50	2.3×3.9×5.9	33
RH1000	331	1893	55	2.5×4.0×6.1	36
RH1250	368	2366	60	2.6×4.2×6.5	43



Union Process 公司中国工厂

青岛联瑞精密机械有限公司

地址/Add: 青岛市四方区会昌路 11 号

邮编/P.C: 266031

电话/Tel: 0532-80822688

传真/Fax: 0532-80822689

E-mail: kevin.li@unionprocess.com.cn

Website: www.unionprocess.com.cn